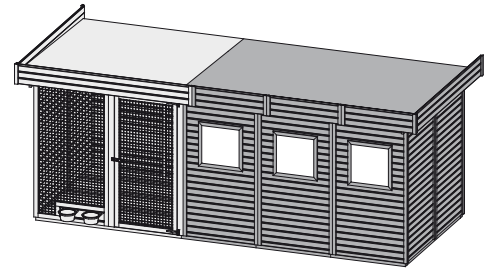


## Produktinformation

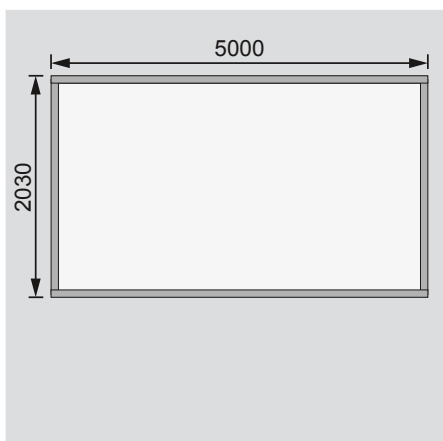
## 19 mm Hundezwinger



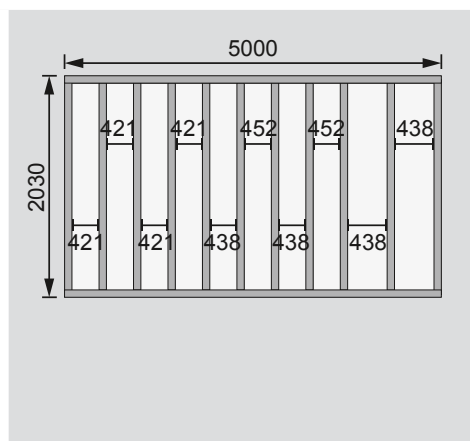
<b>Außenmaße</b>	B 505 × T 205 cm
<b>Sockelmaße</b>	B 501 × T 201 cm
<b>Innenmaße</b>	B 497 × T 197 cm
<b>Dachstand</b>	B 543 × T 242 cm
<b>Dachüberstand</b> vorne / seitlich / hinten	20,5 / 20,5 / 19,5 cm
<b>Seitenhöhe</b>	189 cm
<b>Firsthöhe</b>	212 cm
<b>Umbauter Raum</b>	20,0 m <sup>3</sup>
<b>Dachfläche</b>	12,4 m <sup>2</sup>
<b>Dachneigung</b>	2°
<b>Türflügel Außenmaße</b>	B 84,5 × H 178 cm <i>Gittertür</i>
<b>Tür Durchgangsmaße</b>	B 85,5 × H 179 cm <i>Gittertür</i>
<b>Tür Lichtausschnitt</b>	-
<b>Fenster Anzahl</b>	3
<b>Fenster Außenmaße</b>	B 59 × H 59 cm
<b>Fenster Lichtausschnitt</b>	B 50 × H 50 cm
<b>Bedarf Bitumendachbelag</b> (zur Ersteindeckung!)	1 Rolle (7,5 m <sup>2</sup> ) + 3 Rolle (5 m <sup>2</sup> )
<b>Bedarf selbstklebende Dachfolie</b>	4 Rollen
<b>Bedarf selbstklebende Bitumendachbahn</b>	-
<b>Bedarf Dachrinnenpakete</b> (Holz)	Set 1 + Verlängerung
<b>Bedarf Dachrinnenpakete</b> (Kunststoff)	-
<b>Paketmaße 1</b>	B 240 × T 101 × H 56 cm / 263 kg (1x)
<b>Paketmaße 2</b>	B 233 × T 100 × H 26 cm / 90 kg (2x)
<b>Paketmaße 3</b>	B 232 × T 100 × H 28 cm / 126 kg (1x)

Bitte beachten Sie dazu den Punkt Vorbereitung der Stellfläche bzw des Fundaments

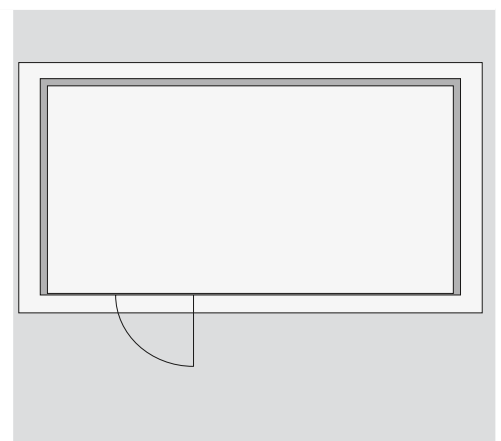
Fundamentplan ohne Boden (in mm)



Fundamentplan mit Boden (in mm)



Draufsicht



### Ausführung

- Nordische Fichte, naturbelassen

### Wand

- Vormontierte Wandelemente
- 19 mm Rundprofil mit Nut und Feder

### Dach

- Massivholzdach mit Nut und Feder
- Inkl Bitumendachbelag zur Ersteindeckung

### Gittertür

- Einflügel mit Sicherheitsüberfalle, vormontiert
- Mit stabilem Metallgitter

### Fressnapf

- 2 Stück, nach innen drehbar
- Metall

### Fenster

- 3 feststehendes Fenster á Verlängerung vormontiert

### Fußboden

- Als Zubehör erhältlich
- Massivholzboden mit Nut und Feder

### Unterkonstruktion

- ca 60 mm breite Bodenbalken, kesseldruckimprägniert